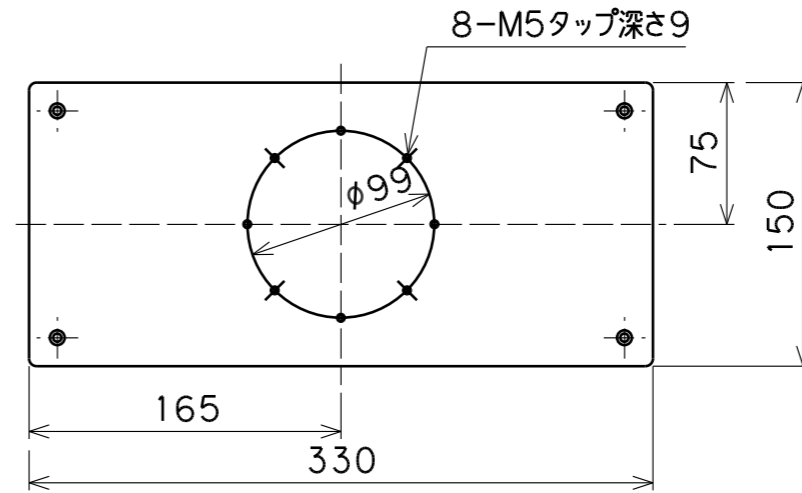
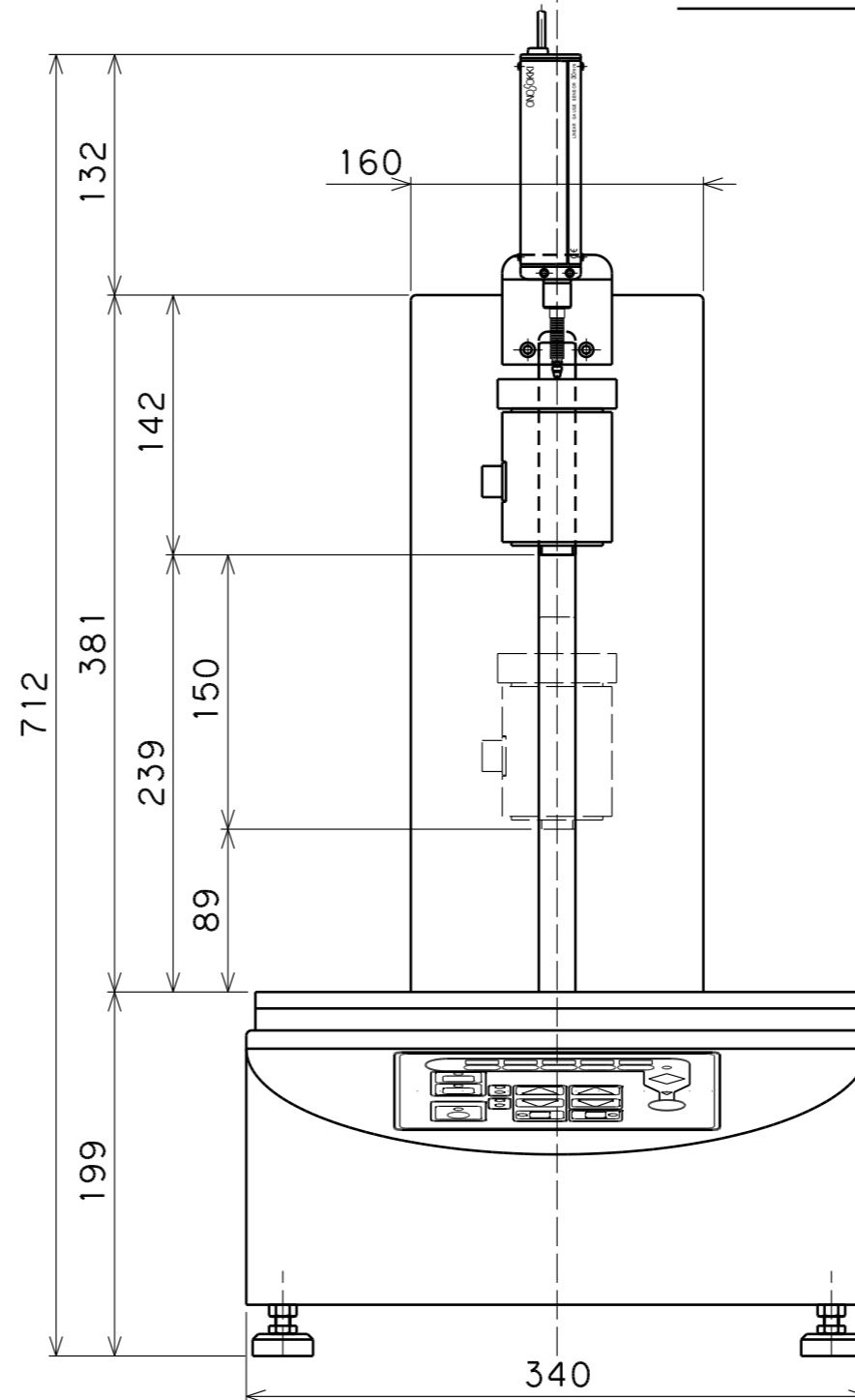
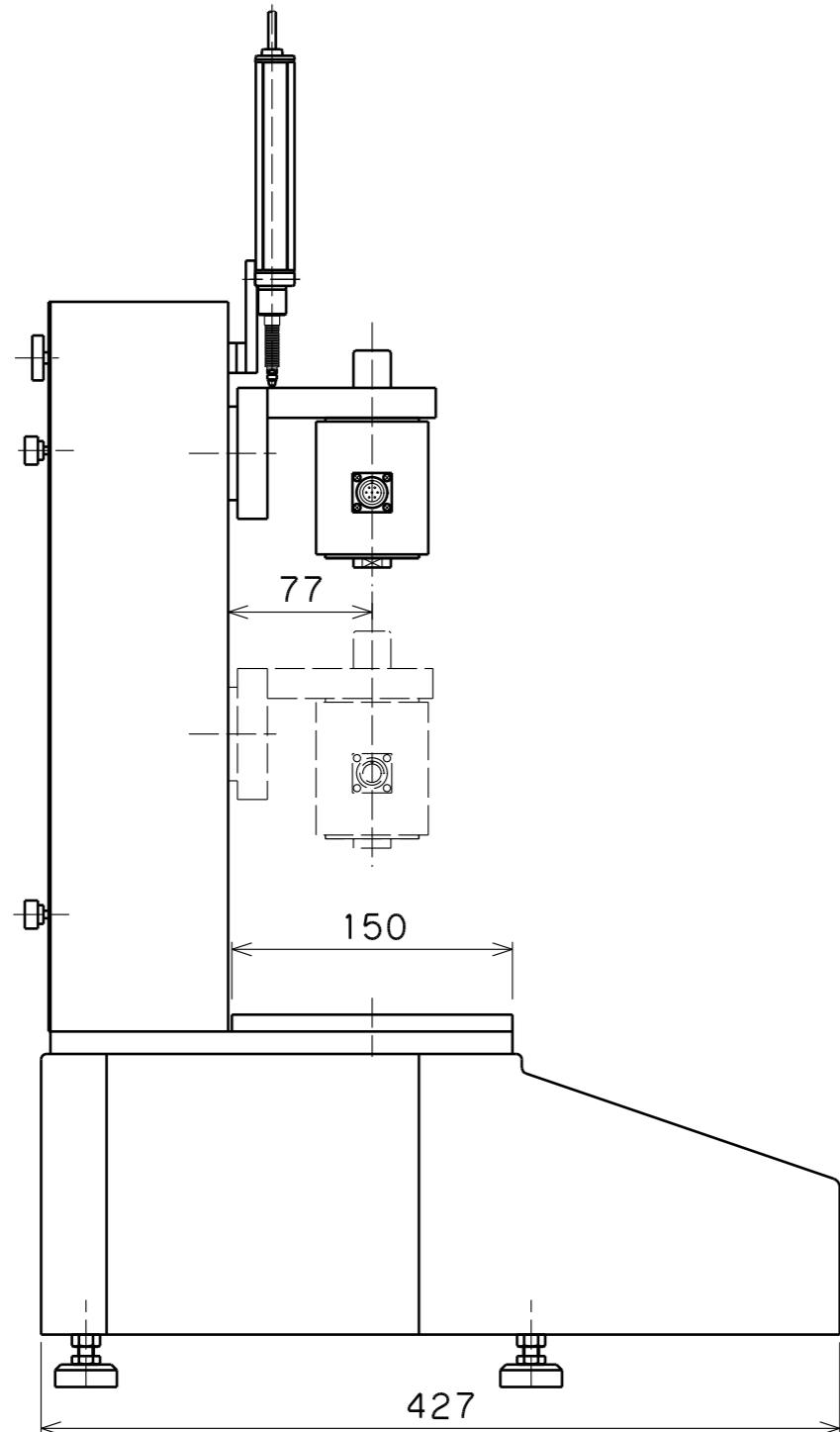


ロードセル取付金具寸法図



試料テーブル寸法図



なお、お客様に予告なく、仕様変更する場合がございます。ご了承くださいませようお願い申し上げます。

M1305K	200N
モデル名	最大荷重
質量	Ver.
約 32 kg	1.00

