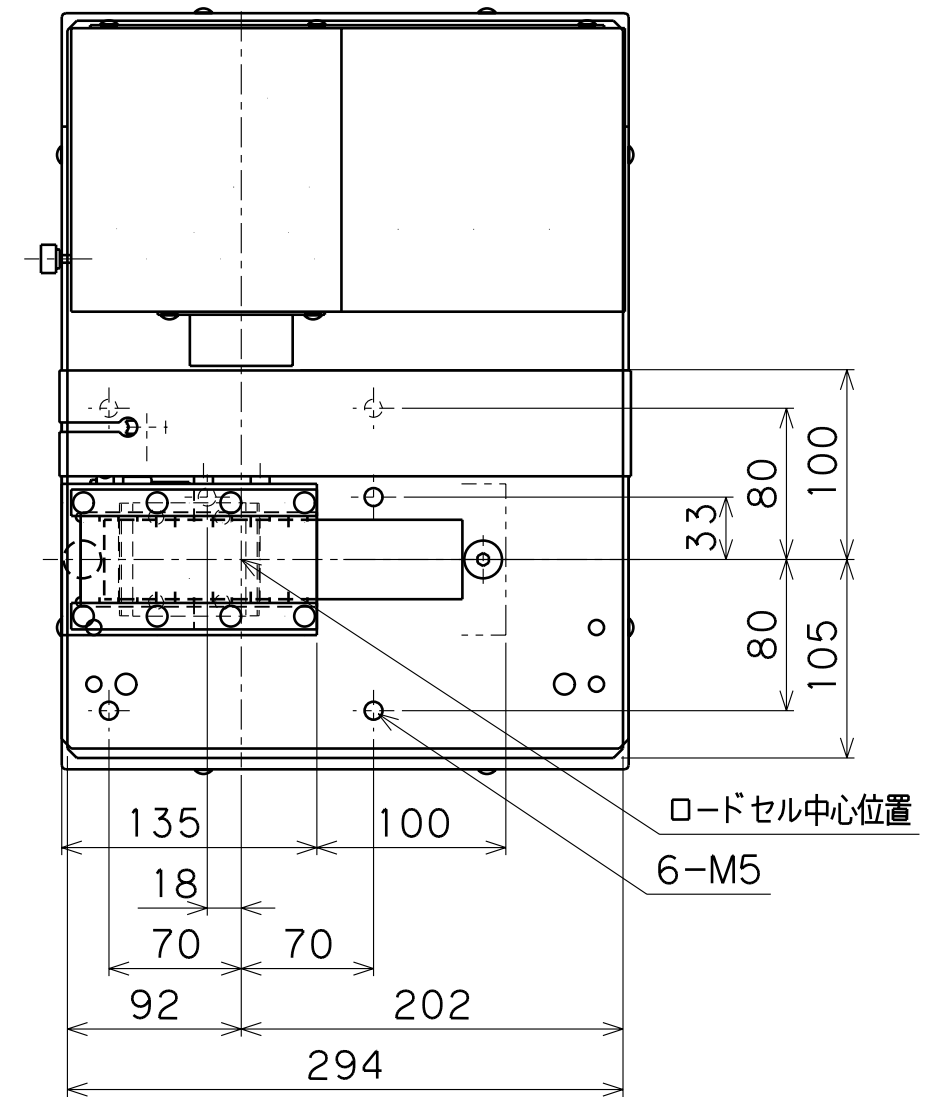
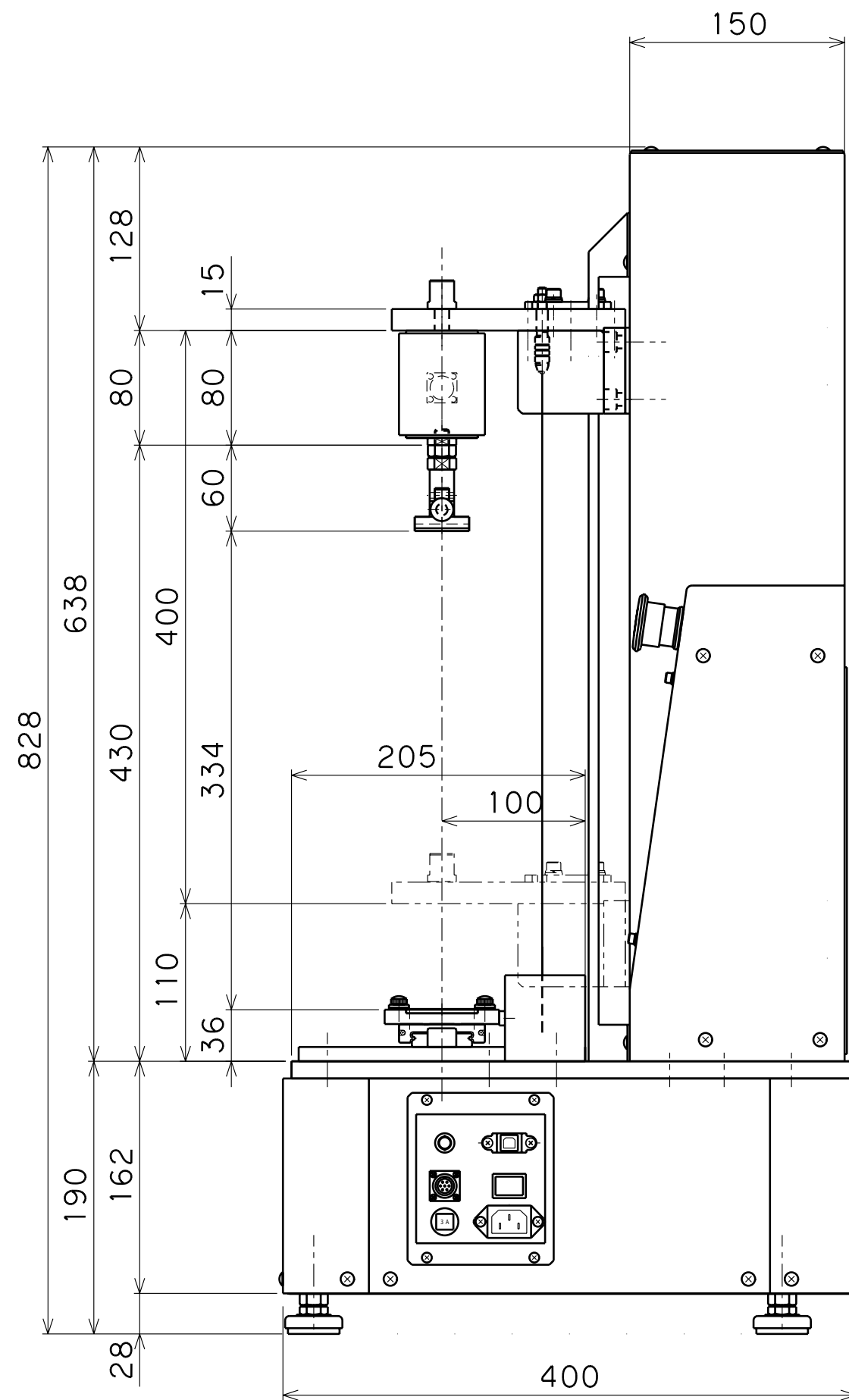
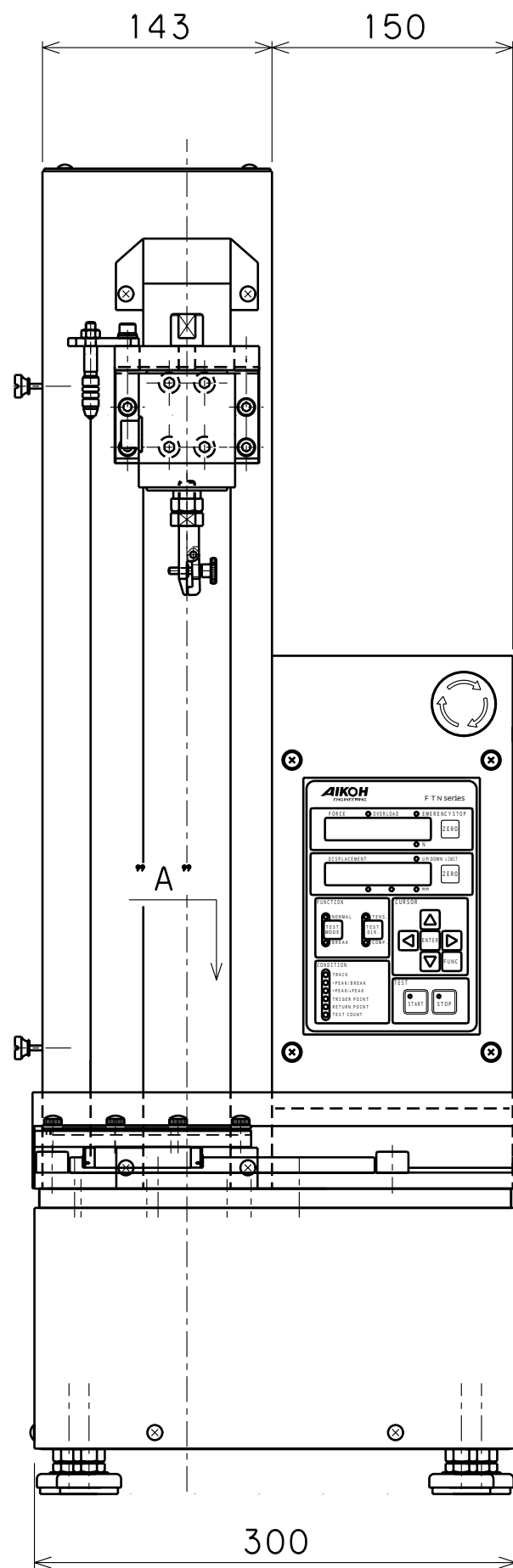


"A" 矢視図

なお、お客様に予告なく、仕様変更
 する場合がございます。ご了承くださ
 いますようお願い申し上げます。

FTN4 - 15 A		50 N
モデル名		最大荷重
質量	Ver.	
約 35 kg	1.01	

AIKOH
 ENGINEERING



"A" 矢視図

なお、お客様に予告なく、仕様変更
する場合がございます。ご了承ください
ますようお願い申し上げます。

FTN4 - 15 A		50 N
90°剥離試験台具付		
モデル名	最大荷重	
質量	Ver.	
約 40 kg	1.01	

AIKOH
ENGINEERING